

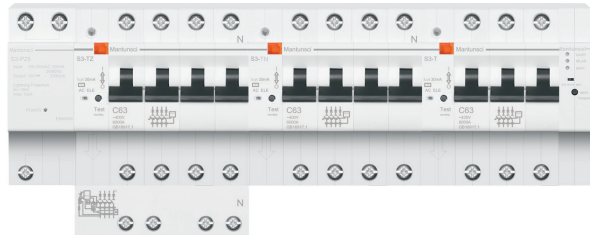


微信扫一扫，
查看电子版说明书

Mantunsci S3系列 (380V) 物联网空开安装与使用说明

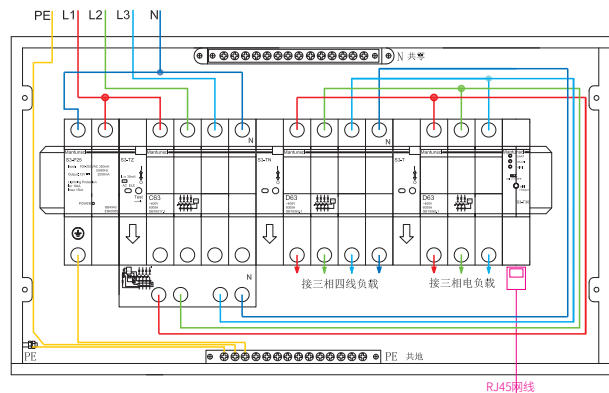
1. 安装组合

按图示模组顺序组合安装，每个模组之间使用6PIN数据排针连接。



2. 接线

依照实际配电管理和线路铺设设计要求，选择和使用符合需要的物联网空开模组，以及电箱箱体的规格，并安装和连接线路。以下为380V三相电智慧电箱（规格：17P）安装接线示意图，仅供参考。



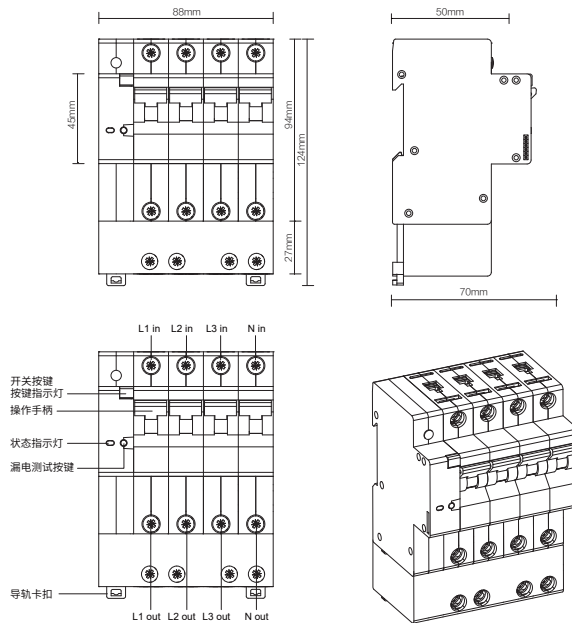
3. 通讯

S3系列T30智能通讯模组提供RJ45接口有线连接通讯方式（推荐）和WIFI无线通讯方式。

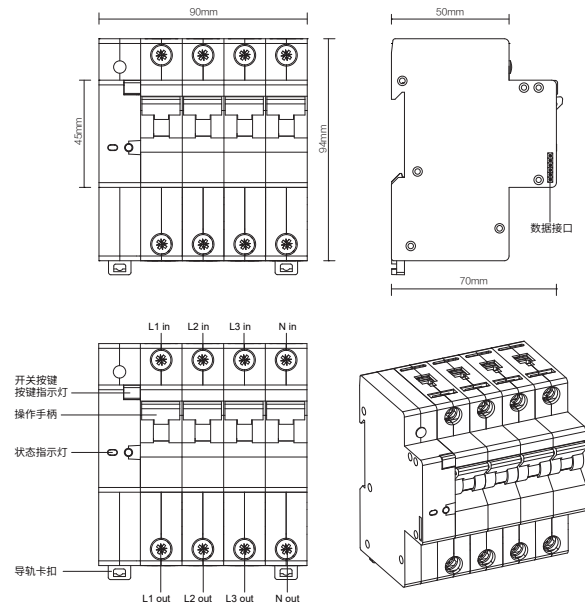
4. 智能通讯模组产品外观上张贴的条码信息属设备编码，具有唯一性，请妥善记录与保存。

5. Mantunsci S3系列智慧电箱操作面板说明

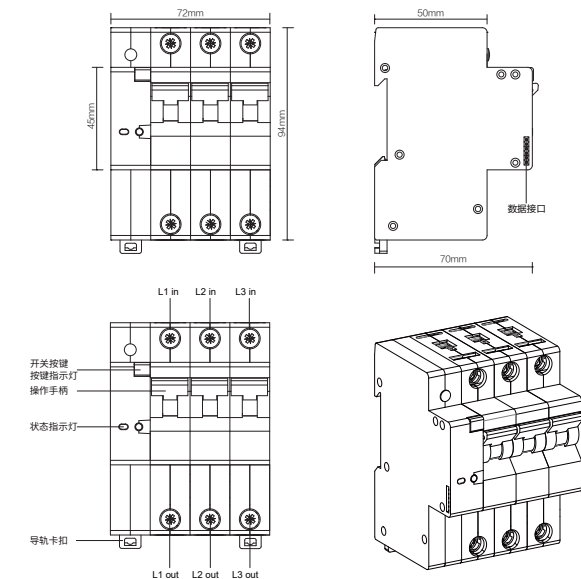
5.1 S3系列4P带漏断路器模组



5.2 S3系列4P断路器模组

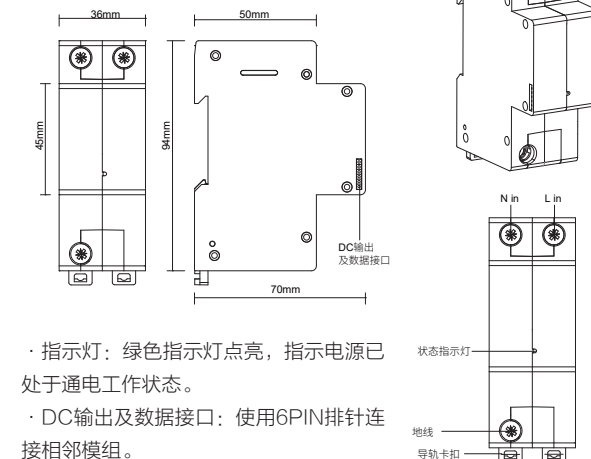


5.3 S3系列3P断路器模组



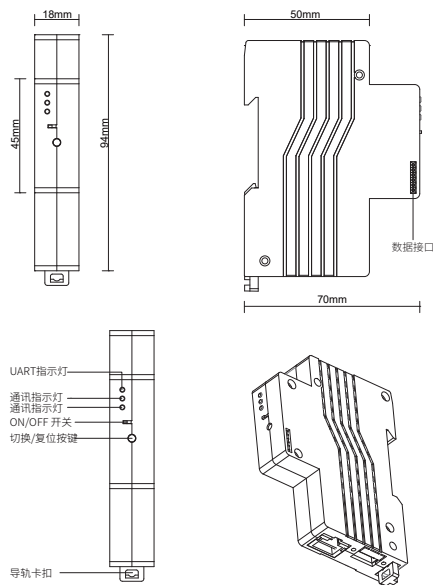
- 操作手柄：手动上下拨动控制断路器分合闸，向上为合闸，向下为分闸；
- 开关按键：可通过点按控制操作手柄的自动合闸、分闸；
- 按键指示灯：指示断路器的通讯、操作和故障状态；
- 状态指示灯：指示断路器的分合闸状态，红色为合闸，绿色为分闸；
- 漏电测试按键：用于漏电保护功能的自检检测，点按按键后断路器瞬时跳闸，测试完成后5秒，手柄自动合闸。
- 数据接口：使用6PIN排针连接相邻模组。

5.4 S3系列智能电源模组



- 指示灯：绿色指示灯点亮，指示电源已处于通电工作状态。
- DC输出及数据接口：使用6PIN排针连接相邻模组。

5.5 S3系列智能通讯模组



- UART指示灯：指示通讯模组的系统工作状态，常亮为系统启动过程中，闪烁为系统及通讯正常运行状态。
- 通讯指示灯（WLAN）：指示通讯模组的WIFI工作指示，常亮为无WIFI设备·连接状态，闪烁为有WIFI设备连接状态，熄灭为有线网络连接状态。
- 通讯指示灯（WIFI）：指示通讯模组网络模式状态，常亮为模组热点释放状态，闪烁为WIFI无线连接状态，熄灭为有线网络连接状态。
- 切换/复位按键：控制模组的热点切换及复位功能，长按2秒，可开启或关闭模组热点释放。长按12秒，可清除线路名称、网络设置、密码设置等信息，清除后相关数据不可恢复，请谨慎操作；
- 数据接口：使用6PIN排针连接相邻模组。

6. 智慧电箱客户端配置与使用

6.1 使用手机或PDA，扫码安装“电博士”个人版APP；



安卓版下载



苹果版下载

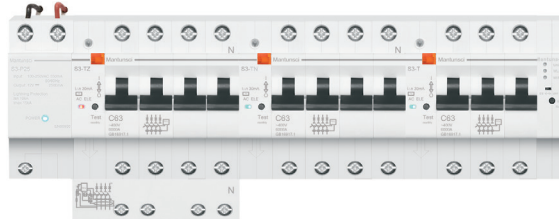
也可通过安卓市场或App Store搜索“电博士”并下载安装使用。

6.2 使用微信、QQ或手机号码注册并登陆。



6.3 设备启动

6.3.1 将已经连接好用电线路的智慧电箱通电启动。



6.3.2 S3-T30通讯模组启动约1分钟后，“UART”指示灯亮起并闪烁、“WLAN”、“WIFI”指示灯全部亮起时，通讯系统启动完成。

7. 有线网络设置

使用网线连接通讯模组RJ45端口，通讯模组启动后，UART指示灯状态转变为闪烁状态，WLAN和WIFI指示灯熄灭，通讯模组无须设置。

8. 无线连接方式

使用手机或PDA搜索并选择与S3-T30设备号相同的无线热点SSID，无线密码：88888888，连接成功后继续下一步“添加电箱”操作。

9. APP客户端使用

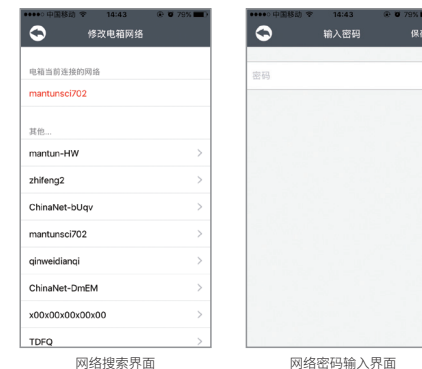
9.1 添加电箱

打开APP，点击主界面右上角图标，点击，扫描设备码，输入电箱密码：admin；电箱取名：个性化填写；安装城市：选择所在城市，点击“保存”。

在有无线连接时可通过“搜索”自动寻找智慧电箱设备，点击即可添加。



- 9.2 手机连接通讯模组热点，或与通讯模组处于同一局域网内（通讯模组已连接至局域网内）；将所有空开处于分闸状态；APP自动地址分配--添加好需要设置的电箱--智能空开--线路取名功率限定--线路设置--地址设置，点击开始；开始之后，在3秒之内，所有开关的黄灯会快速闪烁。此时，长按电源右侧第一个开关的ON/OFF键5秒，放手后，黄色指示灯会逐个熄灭，按“结束”退出。（如该电箱中安装有多个电源，请在后续每个电源右侧的第一个开关的ON/OFF按键上长按5秒，之后点击“结束”退出）
- 9.3 添加设备后，在添加设备界面中点击“修改电箱网络”进入网络修改界面；系统自动搜索可用SSID，选中后输入该网络密码，点击保存。



- 9.4 手机重新连接WIFI网络，打开APP主界面，即可体验和操作了。
10. Mantunsci S3系列智慧电箱提供智慧式用电安全监管与电能管理平台服务，适用于大型项目管理，详情请咨询当地经销商或生产厂商。